

# Handventil - gerader Durchgang

## Handvalve - straight passage

speziell für den vakuumisolierten Rohrleitungsbau /  
for vacuum pipeline construction

### Betriebstemperatur / working temperature:

-253 °C bis +100 °C

### Medium / medium:

- Argon, Sauerstoff, Stickstoff / argon, oxygen, nitrogen
- Wasserstoff, Helium / hydrogen, helium
- LNG

### Gehäuse-Werkstoff / case material:

1.4301 / 304L, 1.4571 / 316L

### Sitzdichtung / seat seal: PCTFE

### Spindelabdichtung / rod seal:

Faltenbalg / bellow

### Abdichtung nach außen / external seal: PTFE

### Anschlüsse / connections:

Schweißenden oder Flansche / welding end or flange

### Reinheit / cleanliness:

öl- und fettfrei für Sauerstoff / oil- and grease-free for oxygen service

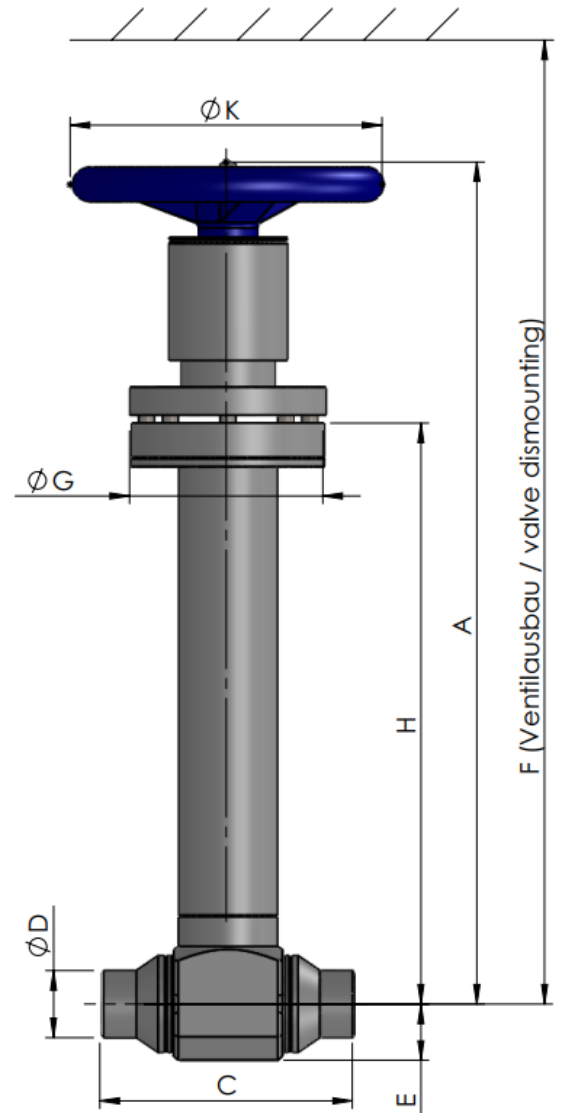
### Helium Dichtheitsprüfung / helium leak test:

Leckrate: nach außen / external  $10^{-8}$  mbar x l/sec  
leak rate: im Sitz / seat  $10^{-6}$  mbar x l/sec

### Materialprüfung / material certificate:

DIN EN 10204-3.1

Druckgeräterichtlinie / pressure equipment directive  
2014/68/EU (PED)



DN	PN	A	C	ØD *	E	F	ØG	H	ØK	KVs	Cv	Gewicht/ weight [kg]
10	25	466,5	162	12x1	25	800	99	335	125	3,6	4,1	5,5
10	40	466,5	162	12x1	25	800	99	335	125	3,6	4,1	5,6
15	25	466,5	162	16x1	25	800	99	335	125	4,0	4,7	5,0
15	40	466,5	162	21,3x2	25	800	99	335	125	4,0	4,7	5,0
25	25	466,5	162	28x1,5	25	800	99	335	125	10,6	12,3	5,0
25	40	466,5	162	33,7x2	25	800	99	335	125	10,6	12,3	5,0
32	40	543	162	42,4x2	31	920	124,5	373	160	22,5	26,1	10,2
40	40	545	162	48,3x2	36	920	124,5	373	200	34,8	40,5	10,3

\* Abmessungen nach Kundenwunsch möglich / dimensions according to customer requirements

# Handventil - Z-Durchgang Handvalve - Z-passage

speziell für den vakuumisolierten Rohrleitungsbau /  
for vacuum pipeline construction

## Betriebstemperatur / working temperature:

-253 °C bis +100 °C

## Medium / medium:

- Argon, Sauerstoff, Stickstoff / argon, oxygen, nitrogen  
- Wasserstoff, Helium / hydrogen, helium  
- LNG

## Gehäuse-Werkstoff / case material:

1.4301 / 304L, 1.4571 / 316L

## Sitzdichtung / seat seal: PCTFE

## Spindelabdichtung / rod seal:

Faltenbalg / bellow

## Abdichtung nach außen / external seal: PTFE

## Anschlüsse / connections:

Schweißenden oder Flansche / welding end or flange

## Reinheit / cleanliness:

öl- und fettfrei für Sauerstoff / oil- and grease-free for oxygen service

## Helium Dichtheitsprüfung / helium leak test:

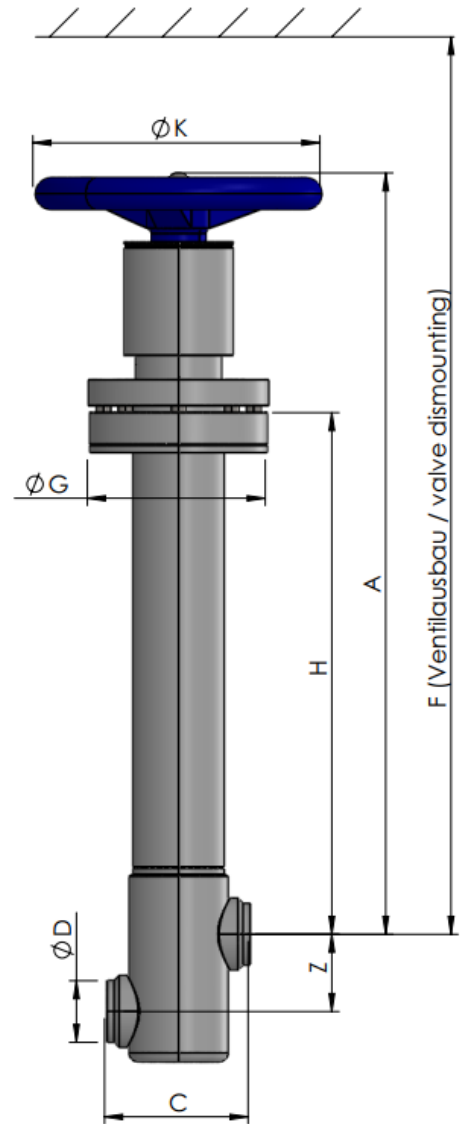
Leckrate: nach außen / external  $10^{-8}$  mbar x l/sec  
leak rate: im Sitz / seat  $10^{-6}$  mbar x l/sec

## Materialprüfung / material certificate:

DIN EN 10204-3.1

## Druckgeräterichtlinie / pressure equipment directive

2014/68/EU (PED)



DN	PN	A	C	ØD *	Z	F	ØG	H	ØK	KVs	Cv	Gewicht/ weight [kg]
10	40	464	100	14x2	28	810	99	332,5	125	2,8	3,3	5,0
15	25	464	100	19x2	28	810	99	332,5	125	4,9	5,7	5,1
15	40	461	100	19x2	28	810	99	332,5	125	4,9	5,7	5,1
15	63	464	100	19x2	28	810	99	332,5	125	4,9	5,7	5,1
25	25	466	100	30x2,5	30	816	99	326,5	125	9,5	11,1	5,3
40	40	536,5	110	44x2	54	934	124,5	364,5	200	31,1	36,2	12,2
50	10	627	136	54x2	72	1107	163	430,5	200	52,1	60,7	18,1
50	25	650	136	54x2	72	1153	163	453,5	200	52,1	60,7	18,5
50	40	678	136	54x2	72	1210	163	481,5	200	52,1	60,7	19,2
50	63	779	136	54x2	72	1400	163	583	200	52,1	60,7	20,2
65	25	895	160	76x2	94	1600	163	661	200	110,4	128,6	26,5
80	25	896	160	84x2	105	1600	163	657	250	135,9	158,3	27,0
80	40	902	160	84x2	105	1610	163	657	315	135,9	158,3	27,5
100	10	904	180	104x2	150	1610	213,5	635,5	315	215,5	251,1	44,1
100	25	1045,5	180	104x2	150	1865	213,5	756	400	215,5	251,1	41,0
100	40	1103,5	180	104x2	150	1990	213,5	818,5	400	215,5	251,1	55,3
125	10	1196	220	129x2	150	2140	249	860	400	307,5	356,7	69,5
150	10	1350	260	154x3	185	2440	264	996	400	484,9	564,9	86,7
200	10	1333	-	208x4	-	2530	318	969	400	722,3	837,9	106,5

\* Abmessungen nach Kundenwunsch möglich / dimensions according to customer requirements

# Handventil - Eck Durchgang Handvalve - corner passage

speziell für den vakuumisolierten Rohrleitungsbau /  
for vacuum pipeline construction

## Betriebstemperatur / working temperature:

-253 °C bis +100 °C

## Medium / medium:

- Argon, Sauerstoff, Stickstoff / argon, oxygen, nitrogen  
- Wasserstoff, Helium / hydrogen, helium  
- LNG

## Gehäuse-Werkstoff / case material:

1.4301 / 304L, 1.4571 / 316L

## Sitzdichtung / seat seal: PCTFE

## Spindelabdichtung / rod seal:

Faltenbalg / bellow

## Abdichtung nach außen / external seal: PTFE

## Anschlüsse / connections:

Schweißenden oder Flansche / welding end or flange

## Reinheit / cleanliness:

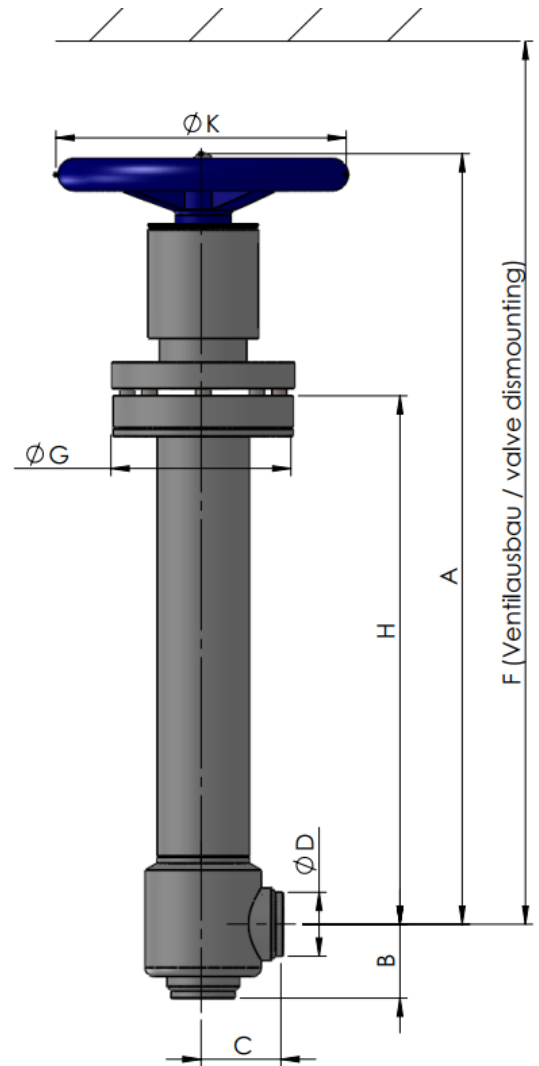
öl- und fettfrei für Sauerstoff / oil- and grease-free for oxygen service

## Helium Dichtheitsprüfung / helium leak test:

Leckrate: nach außen / extern  $10^{-8}$  mbar x l/sec  
leak rate: im Sitz / seat  $10^{-6}$  mbar x l/sec

## Materialprüfung / material certificate:

DIN EN 10204-3.1



Druckgeräterichtlinie / pressure equipment directive   
2014/68/EU (PED)

DN	PN	A	B	C	ØD *	F	ØG	H	K	KVs	Cv	Gewicht/ weight [kg]
10	40	464	43	50	14x2	810	99	332,5	125	-	-	4,8
15	25	464	43	50	19x2	810	99	332,5	125	-	-	4,8
15	40	461	43	50	19x2	810	99	332,5	125	-	-	4,8
15	63	464	43	50	19x2	810	99	332,5	125	-	-	4,8
25	25	466	38	50	30x2,5	816	99	326,5	125	-	-	4,9
40	40	536,5	51	55	44x2	934	124,5	364,5	200	-	-	10,9
50	10	627	60	68	54x2	1107	163	430,5	200	66,3	77,2	15,0
50	25	650	60	68	54x2	1153	163	453,5	200	66,3	77,2	15,6
50	40	678	60	68	54x2	1210	163	481,5	200	66,3	77,2	21,1
50	63	779	60	68	54x2	1400	163	583	200	66,3	77,2	23,6
65	25	895	71	80	76x2	1600	163	661	200	-	-	22,1
80	25	896	75	80	84x2	1600	163	657	250	-	-	22,6
80	40	902	75	80	84x2	1610	163	657	315	-	-	23,1
100	10	904	86	90	104x2	1610	213,5	635,5	315	227,9	265,5	34,4
100	25	1045,5	86	90	104x2	1865	213,5	756	400	227,9	265,5	41,0
100	40	1103,5	86	90	104x2	1990	213,5	818,5	400	227,9	265,5	45,5
125	10	1196	103	110	129x2	2140	249	860	400	-	-	-
150	10	1350	115	130	154x3	2440	264	996	400	505,3	588,7	68,6
200	10	1333	140	-	208x4	2530	318	969	400	-	-	102,2

\* Abmessungen nach Kundenwunsch möglich / dimensions according to customer requirements

# Stellventil - gerader Durchgang / Samson

## Open/ close valve - straight passage / Samson

speziell für den vakuumisolierten Rohrleitungsbau /  
for vacuum pipeline construction

### Antrieb / actuator:

Samson - Pneumatisch / pneumatic

### Betriebstemperatur / working temperature:

-253 °C bis +100 °C

### Medium / medium:

- Argon, Sauerstoff, Stickstoff / argon, oxygen, nitrogen  
- Wasserstoff, Helium / hydrogen, helium  
- LNG

### Gehäuse-Werkstoff / case material:

1.4301 / 304L, 1.4571 / 316L

### Sitzdichtung / seat seal: PCTFE

### Spindelabdichtung / rod seal:

Faltenbalg / bellow

### Abdichtung nach außen / external seal: PTFE

### Anschlüsse / connections:

Schweißenden oder Flansche / welding end or flange

### Reinheit / cleanliness:

öl- und fettfrei für Sauerstoff / oil- and grease-free for oxygen service

### Helium Dichtheitsprüfung / helium leak test:

Leckrate: nach außen / external  $10^{-8}$  mbar x l/sec

leak rate: im Sitz / seat  $10^{-6}$  mbar x l/sec

### Materialprüfung / material certificate:

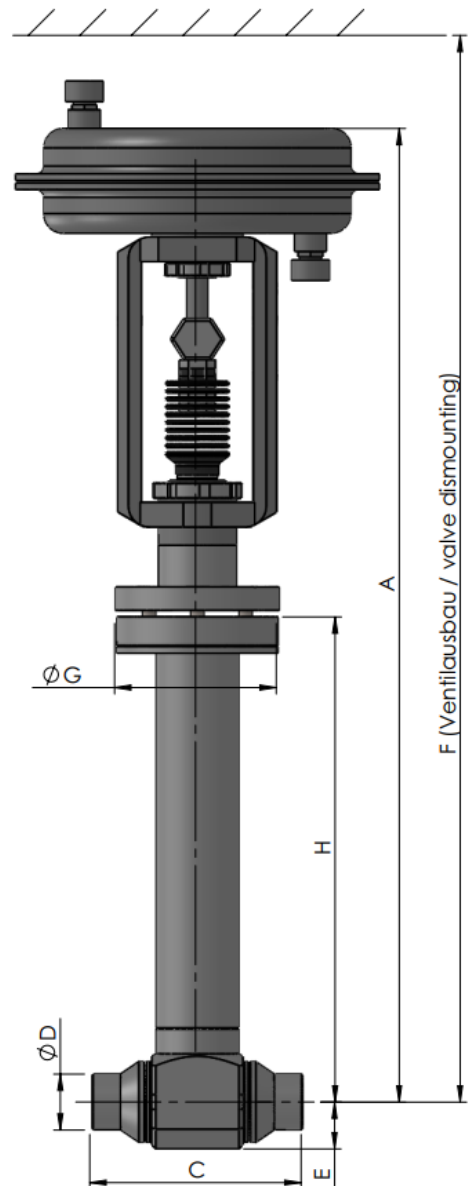
DIN EN 10204-3.1

### Optionaler Durchgang / optional passage:

- Z-Durchgang / Z-passage  
- Eckdurchgang / corner passage

### Druckgeräterichtlinie / pressure equipment directive

2014/68/EU (PED)



DN	PN	A	C	ØD *	E	F	ØG	H	ØK	KVs	Cv	Gewicht/ weight [kg]
10	25	535	162	12x1	25	-	99	335	125	3,6	4,1	-
10	40	535	162	12x1	25	1280	99	335	125	3,6	4,1	5,6
15	25	-	162	16x1	25	-	99	335	125	4,0	4,7	5,9
15	40	448	162	21,3x2	25	1280	99	335	125	4,0	4,7	13,1
25	25	-	162	28x1,5	25	1280	99	335	125	10,6	12,3	14,9
25	40	704	162	33,7x2	25	1280	99	335	125	10,6	12,3	12,9
32	40	-	162	42,4x2	31	-	124,5	373	160	-	-	-
40	40	749	162	48,3x2	36	1365	124,5	373	200	34,8	40,5	16,9

\* Abmessungen nach Kundenwunsch möglich / dimensions according to customer requirements

# Stellventil - gerader Durchgang / Flowserve Open/ close valve - straight passage / Flowserve

speziell für den vakuumisolierten Rohrleitungsbau /  
for vacuum pipeline construction

## Antrieb / actuator:

Flowserve - Pneumatisch / pneumatic

## Betriebstemperatur / working temperature:

-253 °C bis +100 °C

## Medium / medium:

- Argon, Sauerstoff, Stickstoff / argon, oxygen, nitrogen  
- Wasserstoff, Helium / hydrogen, helium  
- LNG

## Gehäuse-Werkstoff / case material:

1.4301 / 304L, 1.4571 / 316L

## Sitzdichtung / seat seal: PCTFE

## Spindelabdichtung / rod seal:

Faltenbalg / bellow

## Abdichtung nach außen / external seal: PTFE

## Anschlüsse / connections:

Schweißenden oder Flansche / welding end or flange

## Reinheit / cleanliness:

öl- und fettfrei für Sauerstoff / oil- and grease-free for oxygen service

## Helium Dichtheitsprüfung / helium leak test:

Leckrate: nach außen / external  $10^{-8}$  mbar x l/sec

leak rate: im Sitz / seat  $10^{-6}$  mbar x l/sec

## Materialprüfung / material certificate:

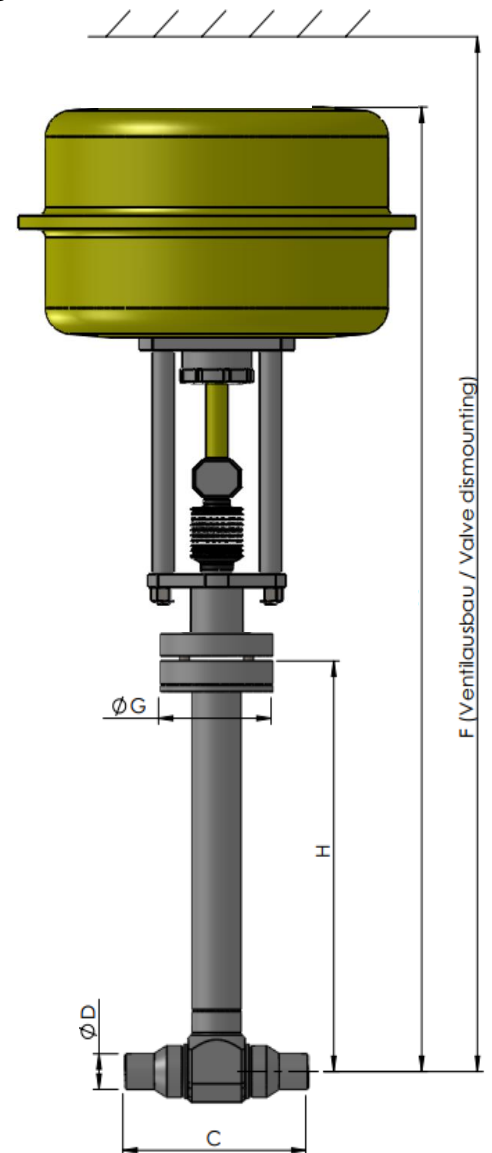
DIN EN 10204-3.1

## Optionaler Durchgang / optional passage:

- Z-Durchgang / Z-passage  
- Eckdurchgang / corner passage

## Druckgeräterichtlinie / pressure equipment directive

2014/68/EU (PED)



DN	PN	A	C	ØD *	E	F	ØG	H	ØK	KVs	Cv	Gewicht/ weight [kg]
10	25	535	162	12x1	25	-	99	335	125	3,6	4,1	-
10	40	535	162	12x1	25	-	99	335	125	3,6	4,1	5,6
15	25	-	162	16x1	25	-	99	335	125	4,0	4,7	5,9
15	40	448	162	21,3x2	25	-	99	335	125	4,0	4,7	-
25	25	-	162	28x1,5	25	-	99	335	125	10,6	12,3	-
25	40	704	162	33,7x2	25	-	99	335	125	10,6	12,3	5,4
32	40	-	162	42,4x2	31	-	124,5	373	160	-	-	-
40	40	749	162	48,3x2	36	-	124,5	373	200	34,8	40,5	9,5

\* Abmessungen nach Kundenwunsch möglich / dimensions according to customer requirements

# Stellventil - gerader Durchgang / Von Rohr Open/ close valve - straight passage / Von Rohr

speziell für den vakuumisolierten Rohrleitungsbau /  
for vacuum pipeline construction

## Antrieb / actuator:

Von Rohr - Pneumatisch / pneumatic

## Betriebstemperatur / working temperature:

-253 °C bis +100 °C

## Medium / medium:

- Argon, Sauerstoff, Stickstoff / argon, oxygen, nitrogen  
- Wasserstoff, Helium / hydrogen, helium  
- LNG

## Gehäuse-Werkstoff / case material:

1.4301 / 304L, 1.4571 / 316L

## Sitzdichtung / seat seal: PCTFE

## Spindelabdichtung / rod seal:

Faltenbalg / bellow

## Abdichtung nach außen / external seal: PTFE

## Anschlüsse / connections:

Schweißenden oder Flansche / welding end or flange

## Reinheit / cleanliness:

öl- und fettfrei für Sauerstoff / oil- and grease-free for oxygen service

## Helium Dichtheitsprüfung / helium leak test:

Leckrate: nach außen / extern  $10^{-8}$  mbar x l/sec  
leak rate: im Sitz / seat  $10^{-6}$  mbar x l/sec

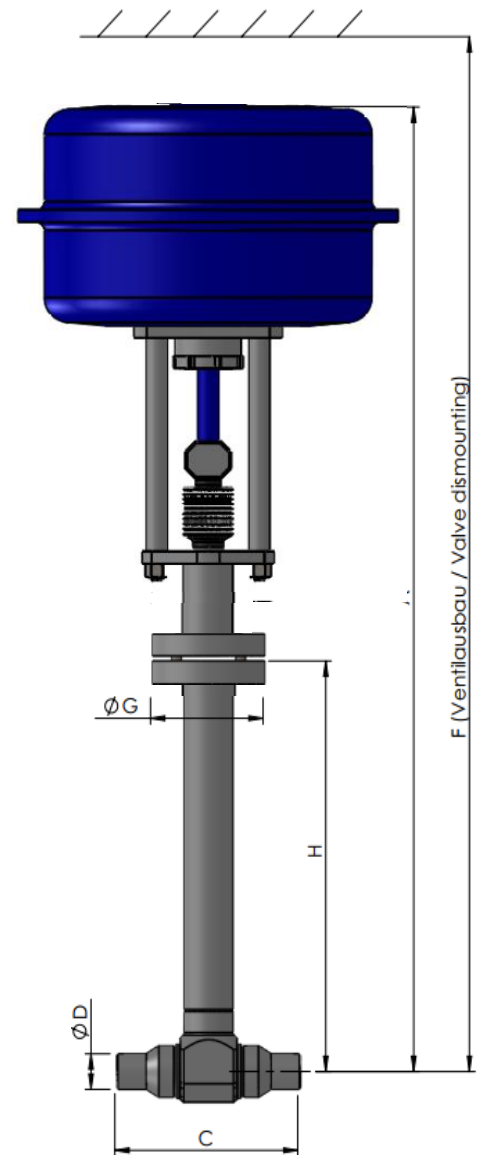
## Materialprüfung / material certificate:

DIN EN 10204-3.1

## Optionaler Durchgang / optional passage:

- Z-Durchgang / Z-passage  
- Eckdurchgang / corner passage

## Druckgeräterichtlinie / pressure equipment directive 2014/68/EU (PED)



DN	PN	A	C	ØD *	E	F	ØG	H	ØK	KVs	Cv	Gewicht/ weight [kg]
10	25	535	162	12x1	25	-	99	335	125	3,6	4,1	-
10	40	535	162	12x1	25	-	99	335	125	3,6	4,1	5,6
15	25	-	162	16x1	25	-	99	335	125	4,0	4,7	5,9
15	40	448	162	21,3x2	25	-	99	335	125	4,0	4,7	-
25	25	-	162	28x1,5	25	-	99	335	125	10,6	12,3	-
25	40	704	162	33,7x2	25	-	99	335	125	10,6	12,3	5,4
32	40	-	162	42,4x2	31	-	124,5	373	160	-	-	-
40	40	749	162	48,3x2	36	-	124,5	373	200	34,8	40,5	9,5

\* Abmessungen nach Kundenwunsch möglich / dimensions according to customer requirements

# Regelventil - gerader Durchgang / Samson Control valve - straight passage / Samson

speziell für den vakuumisolierten Rohrleitungsbau /  
for vacuum pipeline construction

## Antrieb / actuator:

Samson - Pneumatisch / pneumatic

## Betriebstemperatur / working temperature:

-253 °C bis +100 °C

## Medium / medium:

- Argon, Sauerstoff, Stickstoff / argon, oxygen, nitrogen  
- Wasserstoff, Helium / hydrogen, helium  
- LNG

## Gehäuse-Werkstoff / case material:

1.4301 / 304L, 1.4571 / 316L

## Sitzdichtung / seat seal: PCTFE

## Spindelabdichtung / rod seal:

Faltenbalg / bellow

## Abdichtung nach außen / external seal: PTFE

## Anschlüsse / connections:

Schweißenden oder Flansche / welding end or flange

## Reinheit / cleanliness:

öl- und fettfrei für Sauerstoff / oil- and grease-free for oxygen service

## Helium Dichtheitsprüfung / helium leak test:

Leckrate: nach außen / external  $10^{-8}$  mbar x l/sec

leak rate: im Sitz / seat  $10^{-6}$  mbar x l/sec

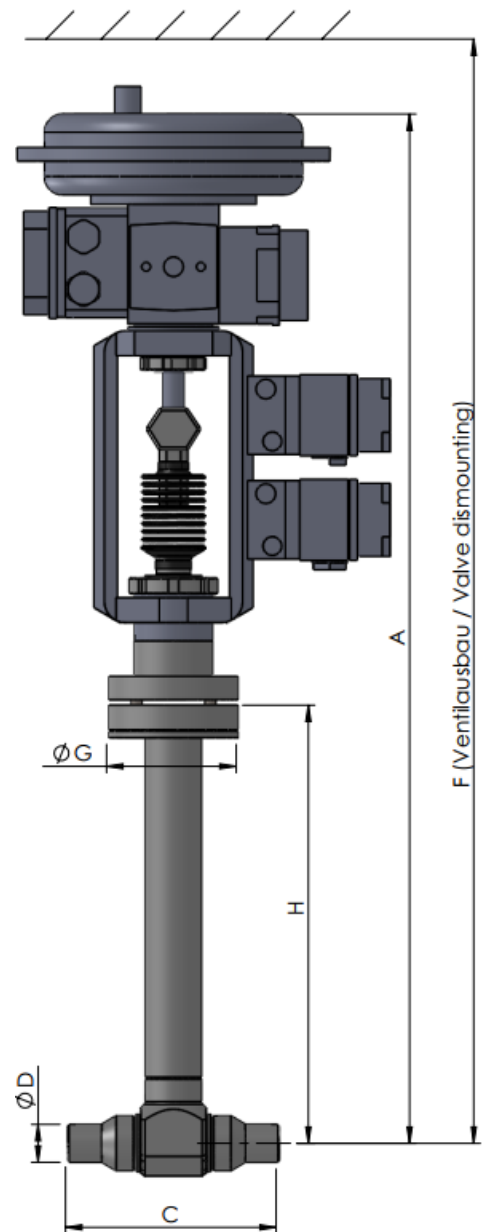
## Materialprüfung / material certificate:

DIN EN 10204-3.1

## Optionaler Durchgang / optional passage:

- Z-Durchgang / Z-passage  
- Eckdurchgang / corner passage

## Druckgeräterichtlinie / pressure equipment directive 2014/68/EU (PED)



DN	PN	A	C	ØD *	E	F	ØG	H	ØK	KVs	Cv	Gewicht/ weight [kg]
10	25	535	162	12x1	25	-	99	335	125	-	-	-
10	40	535	162	12x1	25	1280	99	335	125	-	-	-
15	25	-	162	16x1	25	-	99	335	125	3,9	4,5	-
15	40	448	162	21,3x2	25	1280	99	335	125	3,9	4,5	5
25	25	-	162	28x1,5	25	1280	99	335	125	7,3	8,5	-
25	40	704	162	33,7x2	25	1280	99	335	125	7,3	8,5	-
32	40	-	162	42,4x2	31	-	124,5	373	160	-	-	-
40	40	749	162	48,3x2	36	1365	124,5	373	200	27,4	31,9	-

\* Abmessungen nach Kundenwunsch möglich / dimensions according to customer requirements



# Regelventil - gerader Durchgang / Flowserve Control valve - straight passage / Flowserve

speziell für den vakuumisolierten Rohrleitungsbau /  
for vacuum pipeline construction

## Antrieb / actuator:

Flowserve - Pneumatisch / pneumatic

## Betriebstemperatur / working temperature:

-253 °C bis +100 °C

## Medium / medium:

- Argon, Sauerstoff, Stickstoff / argon, oxygen, nitrogen  
- Wasserstoff, Helium / hydrogen, helium  
- LNG

## Gehäuse-Werkstoff / case material:

1.4301 / 304L, 1.4571 / 316L

## Sitzdichtung / seat seal: PCTFE

## Spindelabdichtung / rod seal:

Faltenbalg / bellow

## Abdichtung nach außen / external seal: PTFE

## Anschlüsse / connections:

Schweißenden oder Flansche / welding end or flange

## Reinheit / cleanliness:

öl- und fettfrei für Sauerstoff / oil- and grease-free for oxygen service

## Helium Dichtheitsprüfung / helium leak test:

Leckrate: nach außen / external  $10^{-8}$  mbar x l/sec  
leak rate: im Sitz / seat  $10^{-6}$  mbar x l/sec

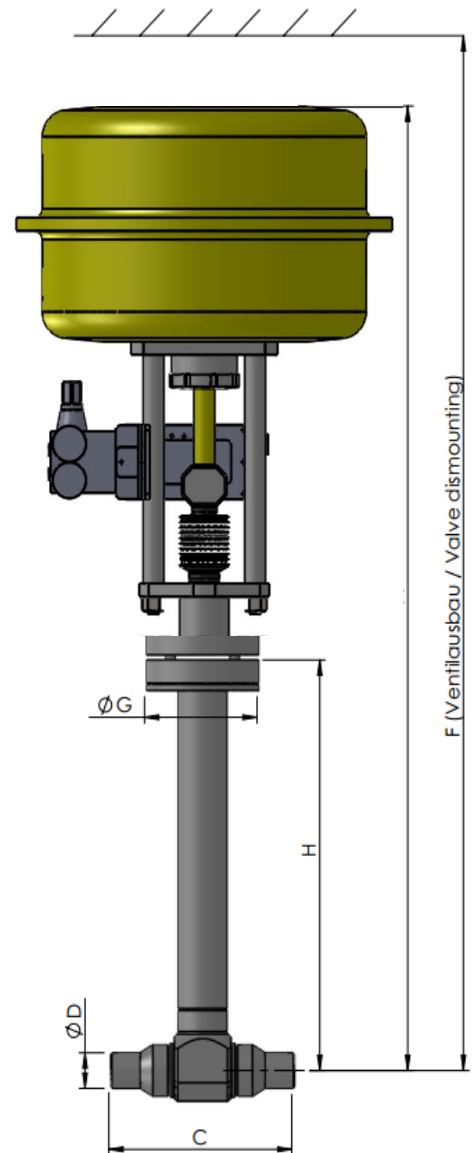
## Materialprüfung / material certificate:

DIN EN 10204-3.1

## Optionaler Durchgang / optional passage:

- Z-Durchgang / Z-passage  
- Eckdurchgang / corner passage

## Druckgeräterichtlinie / pressure equipment directive 2014/68/EU (PED)



DN	PN	A	C	ØD *	E	F	ØG	H	ØK	KVs	Cv	Gewicht/ weight [kg]
10	25	535	162	12x1	25	-	99	335	125	-	-	-
10	40	535	162	12x1	25	-	99	335	125	-	-	5,9
15	25	-	162	16x1	25	-	99	335	125	3,9	4,5	-
15	40	448	162	21,3x2	25	-	99	335	125	3,9	4,5	7,4
25	25	-	162	28x1,5	25	-	99	335	125	7,3	8,5	-
25	40	704	162	33,7x2	25	-	99	335	125	7,3	8,5	-
32	40	-	162	42,4x2	31	-	124,5	373	160	-	-	-
40	40	749	162	48,3x2	36	-	124,5	373	200	27,4	31,9	-

\* Abmessungen nach Kundenwunsch möglich / dimensions according to customer requirements